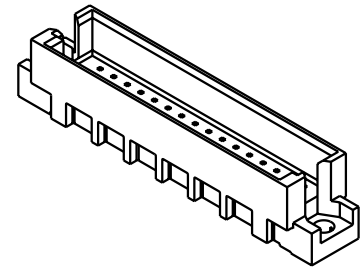
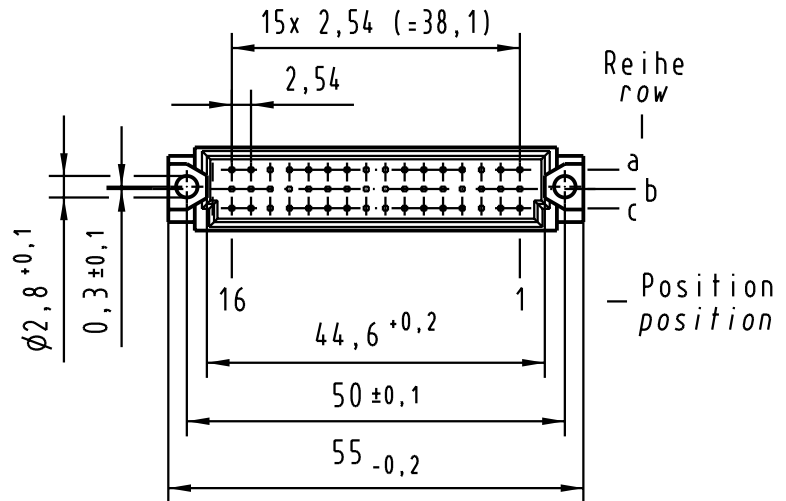
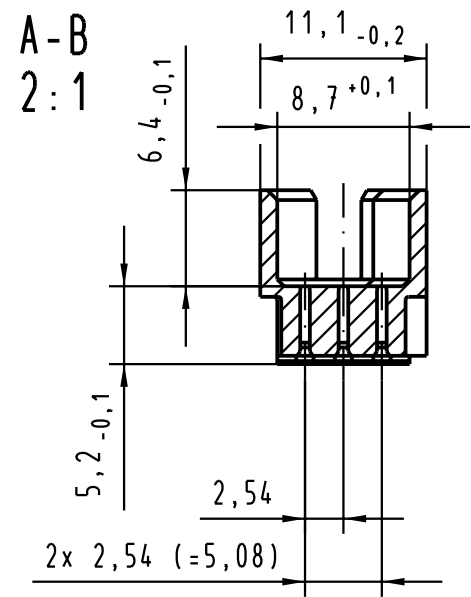
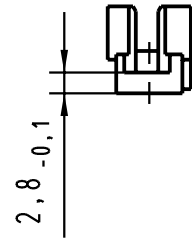
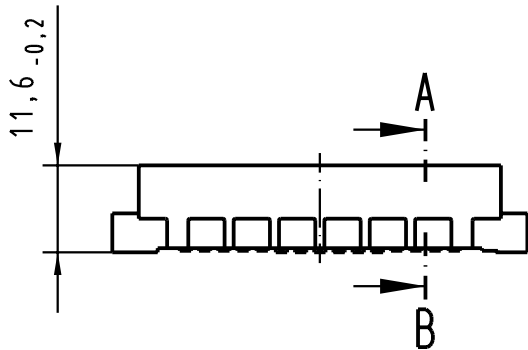


5 4 3 2 1



	All Dimensions in mm Original Size DIN A 4		Techn. Character.			Nicht tolerierte Maßel/Free size tolerances siehe / see IEC 60603-2	
				Dat.	Name	Maßstab/Scale 1:1 2:1	Bauform 2R Messerträger type 2R male connector
			Detail.	14.01.02	Rie.		
			Insp.	14.01.02	Sch.		
		Stand.					
	30374		HARTING Electronics GmbH & Co. KG D-32339 ESPELKAMP				TB 09 28 148 3101
Mod.		Dat.		Name	Sub.		

D
C
B
A