

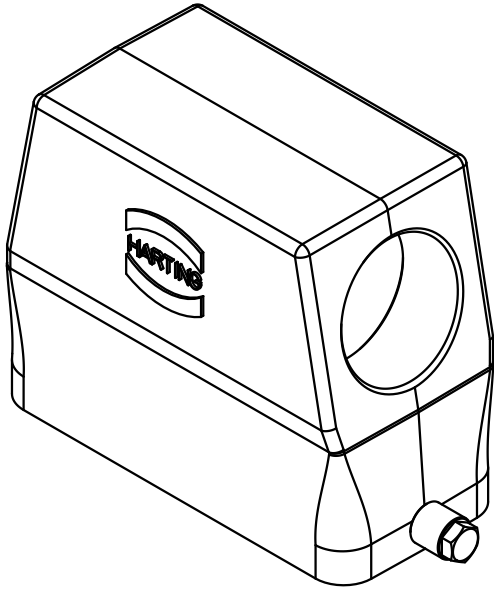
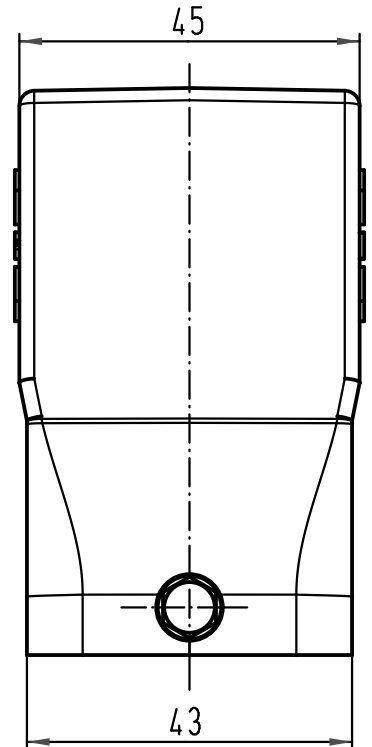
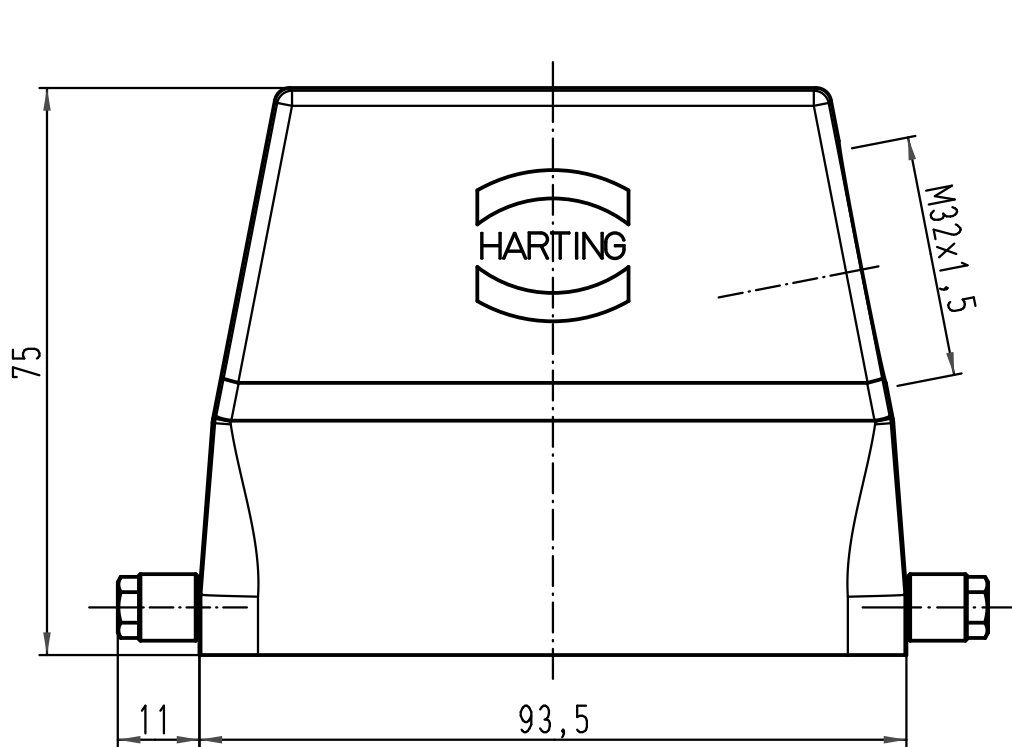
1 2 3 4 5 6

A

B

C

D



All Dimensions in mm Original Size DIN A 4		Techn. Character.			Nicht tolerierte Maßel Free size tolerances	
			Dat.	Name	Maßstab/Scale 1:1	Han 10B-gs-R-M32 Tüllengehäuse Edelstahl/ hood side entry stainless steel
		Detail.	10.03.08	Ho		
		Insp.		Rü		
		Stand.				
413726		HARTING Electric GmbH & Co. KG D-32339 Espelkamp				TB 19 44 310 0547
Mod.	Dat.	Name				
						Blatt/ page